

# eco-BASIC SPOT

## SPECIFIKATIONER OG PRODUKTBEKRIVELSE



### Tekniske specifikationer

Lumen/Watt	<b>85</b>
CRI	<b>90</b>
Spredning	<b>38°</b>
Lenseskift	<b>NEJ</b>
Kelvin	<b>2700</b>
UGR	<b>22</b>
SDCM	<b>&lt;3</b>
Spænding	<b>230V AC 50Hz</b>
Power faktor	<b>&gt;0,95</b>
Dæmpbar	<b>Fase/Triac</b>
Driver	<b>Ekstern</b>
Surge protection	<b>-</b>
Certifikater	<b>CE   SAA</b>
Tilslutning	<b>Terminal</b>
Montering	<b>Inbyg</b>
Farve	<b>Hvid eller sort</b>
IP Klasse	<b>08</b>
Temp. i brug	<b>-20°~+40°</b>
Garanti	<b>3 år</b>
Levetid	<b>L80B20@50.000t</b>

### Produktbeskrivelse

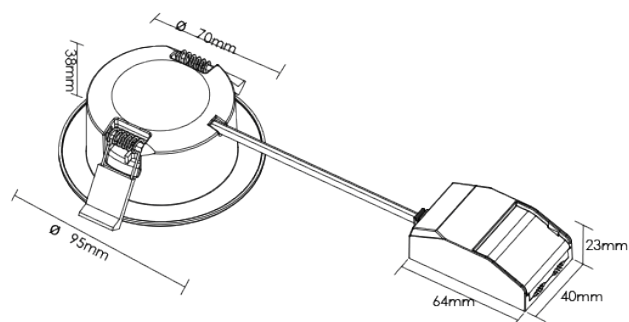
Spot til loftsisolering, boliger, kontorer, stuer, huse, hoteller. etc., en LED spot, der kan erstatte de høje watt halogen spots, og kan opnå energibesparelser på op til 85%.

eco-Basic Spot er velegnet til en lang række installationer og udsender behagelig grundbelysning i alle bygningssektioner, korridorer, modtagelsesområder, konferencelokaler samt almindelig boligbyggeri.

**For at gøre installationen enkel, har dette spot 3 pol sløjfe terminal, der giver mulighed for at installere flere enheder sammen.**

#### Gyro-funktion

Spottet kan kippes +/- 20° og roteres rundt i 350°. Denne gyro-funktion bevirker, at lyset kan vendes i alle retninger.



Lofthøjde:



cut-out 70-85 mm